

据付説明書

HITACHI
Inspire the Next

日立電気洗濯乾燥機

型式

BD-SV110EL

(左開きドアタイプ)

BD-SV110ER

(右開きドアタイプ)

BD-SG100EL

(左開きドアタイプ)

BD-TS100EL

(左開きドアタイプ)

お客様は施工しないでください。

据え付けをされる方へ

- 据え付ける前に、「安全上のご注意」をよくお読みの上、正しく据え付けてください。
- 給水口、排水口、排水ホースによる水漏れなどを防ぐため、この「据付説明書」の内容に従って、正しく据え付けてください。
- 据え付け終了後は、「試運転」「洗濯乾燥機設置時のチェックシート(据付確認書)」に従って、確認を行ってください。
- この「据付説明書」は、お客様にお渡しください。
- この「据付説明書」の内容どおりに据え付けしていない場合は、危害や損害を生じても負担をおいかねますのでご了承ください。

お客様へ

- 据え付けは、お買い求めの販売店か施工業者にご依頼ください。
- 転居や排水口などの点検時に、本体を移動する場合がありますので、この「据付説明書」は、「取扱説明書」とともに大切に保管してください。

もくじ

ご使用の前に

本体の運搬	2
製品寸法	2
安全上のご注意	3
付属品	4

据え付け場所の確認

水栓(蛇口)の確認	5
ワンタッチつぎでの取り付けかた	6
輸送用ボルトの外しかた・取り付けかた	7
外しかた	7
取り付けかた	7
据え付け場所	8
防水パン、洗濯機用トレイ、設置台	9
排水トラップの設置	9
糸くずボックスの設置	9

据え付け

据え付けの流れ	10
排水ホースの付け替え	12
直下排水のしかた	13
排水ホースの接続	14
排水ホースの長さ調節のしかた	14
排水ホースの延長のしかた	15
排水ホースの接続のしかた	16
据え付けかた	20
アンダーパネルの外しかた・取り付けかた	22
外しかた	22
取り付けかた	22
水平を確認する	23
調節脚の使いかた	23
給水ホースの取り付けかた・外しかた	24
本体	24
ユニオンナットの取り付けかた	24
ユニオンナットの外しかた	24
水栓(蛇口)	25
取り付けかた	25
外しかた	25
給水ホース関連部品	25
排水ホースの掛けかた	26

アース線の接続と電源の確認

アース線の取り付けかた	26
電源(コンセント)	26

別売り部品

別売り部品	27
-------	----

点検

試運転	28
-----	----

本体の運搬

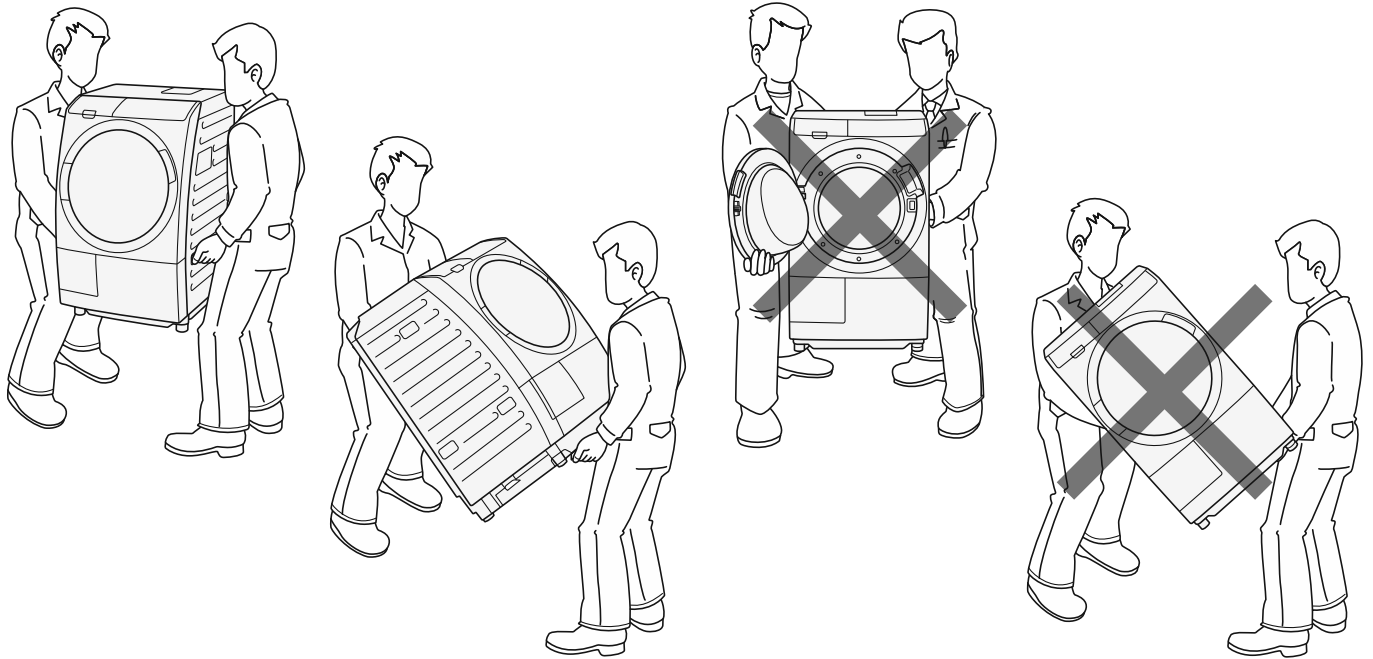
本体を運搬するときは、2人以上で運んでください。

本体側面、後面、底面の取っ手を持って運んでください。

ドアやドアパッキン、ドラムなど、取っ手以外のところを持たないでください。

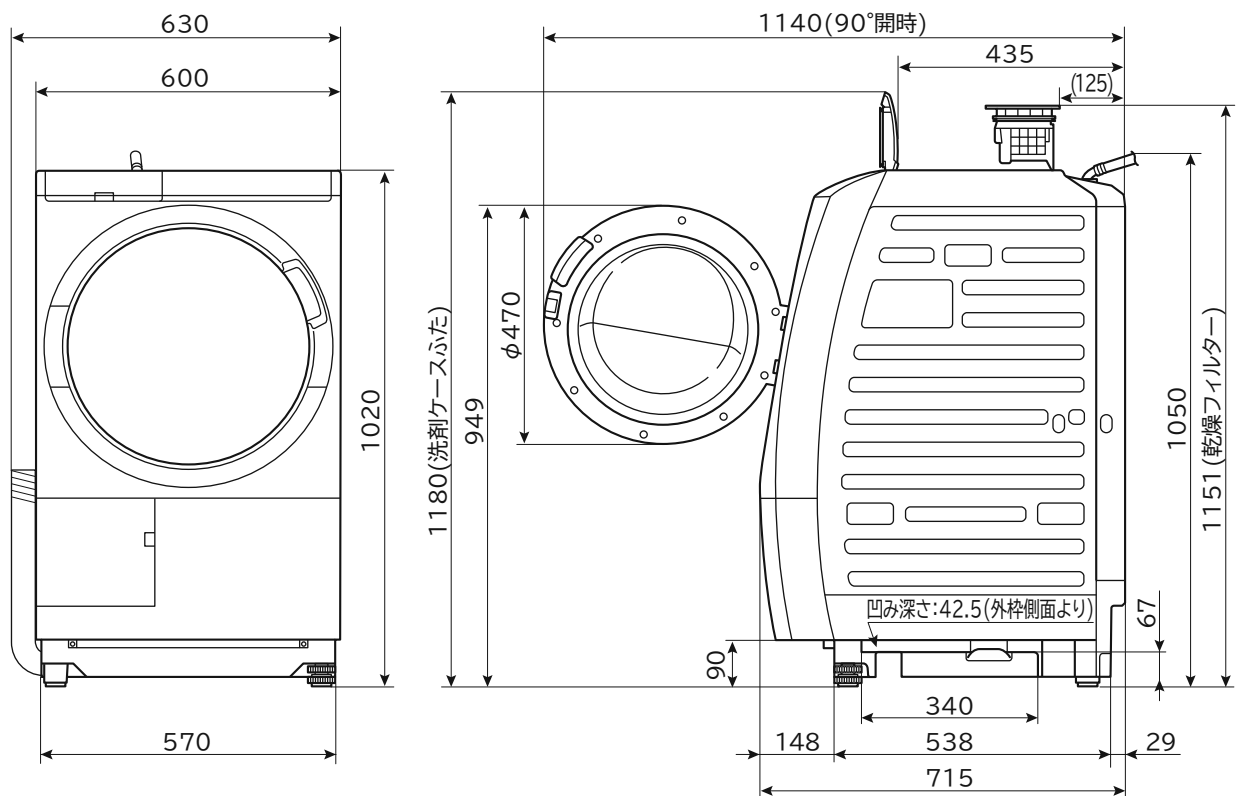
本体を倒して運ぶ場合は、輸送用ボルトを取り付けた状態で運んでください。

本体を持ち上げずに引きずらないでください。



製品寸法



(単位：mm)






安全上のご注意 (必ずお守りください)

据え付ける前に、この「安全上のご注意」をよくお読みになり、正しく据え付けてください。

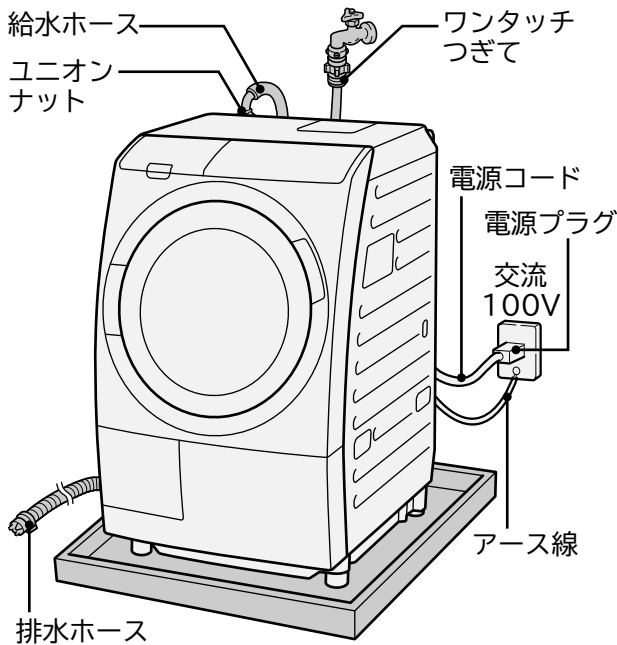
表示内容を無視して誤った使いかたをしたときに生じる危害や損害の程度を、次の表示で区分し、説明しています。表示内容を守らないことにより生じる危害や損害については、負担をおいかなますのでご了承ください。


 警告	この表示の欄は、「死亡または重傷などを負うことが想定される」内容です。
 注意	この表示の欄は、「軽傷を負うことが想定されるか、または物的損害の発生が想定される」内容です。

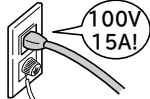
絵表示の例


	「警告や注意を促す」内容のものです。
	してはいけない「禁止」内容のものです。
	実行していただく「指示」内容のものです。


警告





 **指示** 定格15A以上・交流100Vのコンセントを単独で使う





 **禁止** 傷んだ電源コードや電源プラグ、緩んだコンセントを使用しない

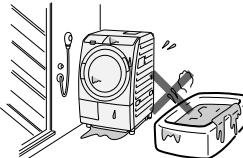



 **禁止** 電源コードを傷つけない
 ・傷つけない、加工しない
 ・無理に曲げない、引っ張らない、ねじらない
 ・加重をかけない、挟み込まない





 **注意** 据え付け作業を行う際は、手袋を着用する
けがを防止するためです。


 **水場禁止** 浴室など湿気の多い場所、屋外など風雨にさらされる場所に据え付けない
感電または電気部品を傷めるおそれがあります。





 **禁止** キャスター付きの設置台や、不安定な場所に据え付けない
運転中の振動で本体が移動したり、転倒したりしてけがをするおそれがあります。




 **禁止** タコ足配線をしない
延長コードを使用しない

 **指示** 電源プラグの刃や、刃の取り付け面にほこりが付着している場合は乾いた布でよくふき取る



 **アース線を取り付ける**
アース線を取り付けないと、漏電のときに感電することがあります。



安全上のご注意(続き)

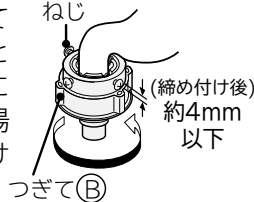
⚠ 注意



指示

付属品のワンタッチつぎてを使用し、つぎて⑧をしっかり締め付ける

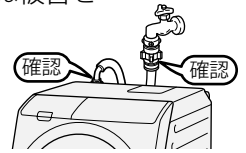
- 付属品以外のつぎてを使用すると水漏れの原因になります。
- 長期間使用するとねじやワンタッチつぎてが緩み、水漏れして思わぬ被害を招くことがあります。定期的に点検し、緩んでいる場合にはさらに締め付けてください。



指示

据え付け直後や移設直後など、水栓接続を変えたあとには、まず水栓(蛇口)を開いて水漏れがないか確認する

水栓(蛇口)接続部にさびや傷などが発生していると、水漏れして思わぬ被害を招くことがあります。



指示

本体を据え付けるときは、ホース引出口に排水ホースのくびれた部分を合わせ、排水ホースを本体内部でたるませない

内部でたるんでいると、ほかの部品と接触し、ホースが破れて、水漏れして思わぬ被害を招くことがあります。



指示

給水ホースが回らないように片手で押さえ、つぎてが上下にぐらつかないところまでユニオンナットを回す。さらに、ユニオンナットを約90°回し、しっかり締め付ける

- 付属品以外の給水ホースを使用すると、水漏れの原因になります。
- 長期間使用するとユニオンナットが緩み、水漏れして思わぬ被害を招くことがあります。定期的に点検し、緩んでいる場合にはさらに締め付けてください。



指示

据え付け後や断水後の水はねに注意

配管内の空気により、洗剤ケース部で水はねが発生する場合があります。据え付け後や給水ホースを外したあとなどは、洗剤量(目安)表示後ゆっくりと水栓(蛇口)を開けてください。



禁止

給湯器とつながない

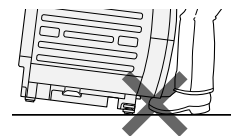
瞬間的に50℃以上の温水が給水され、部品の故障や水漏れにより思わぬ被害を招くことがあります。



禁止

一人で運搬したり、据え付けしない

本体を無理に倒して、けがをするおそれがあります。



付属品

※太枠内：お湯取搭載機種のみ付属、排水エルボ：BD-SG100Eは付属なし

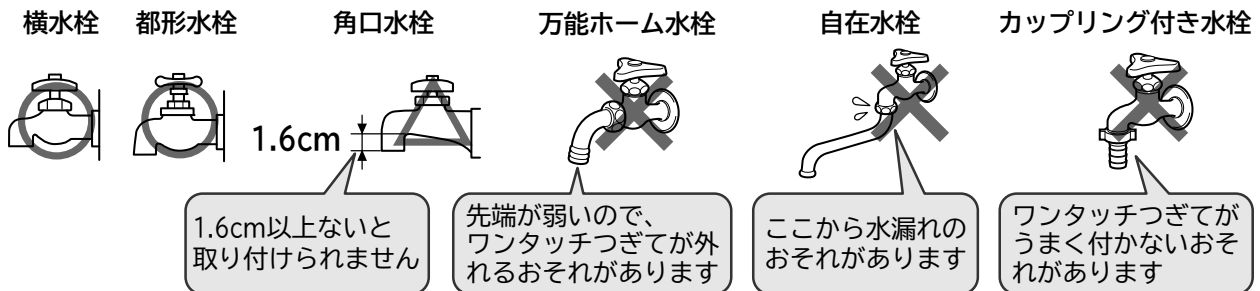
ワンタッチつぎて (1個)	給水ホース(約0.8m) (1本)	お湯取ホース(約4m) (吸水ホース) (1本)	クリーンフィルター (1個)	お湯取ホース掛け (1個)	排水エルボ (1個)
排水ホース接続セット アダプター ホースフック (各1個) 接着剤 結束バンド			脚キャップ(高さ調整用)・両面テープ (各1個) (1枚)		
排水トラップカバー (1個)	カバー (2個)	輸送用ボルト (本体の背面に取り付けられています) (2本)	輸送用ボルト 取り外しスパナ (1個)	水準器 ※水準器は洗濯機専用です。 (1個)	

水栓(蛇口)の確認

設置条件によっては、別売り部品が必要となる場合があります。
 施工業者または販売店にご相談のうえ、お買い求めください。

ワンタッチつぎてを使用する水栓の場合

横水栓、都形水栓など、適した水栓を使用してください。
 適さない水栓にワンタッチつぎてを使用すると、水漏れするおそれがあり、保証はできません。
 自在水栓は使用できません。



ワンタッチつぎてを使用できない水栓の場合

給水ジョイント(オートストッパー付)
 CB-J6(別売り部品)

オートストッパー付水栓部品を使用してください。給水ホースが外れると、自動的に給水をストップし、水漏れを防止します。取り付け方法は、部品の取扱説明書をご覧ください。
 ※右記以外の給水栓部品以外は使用しないでください。ツバがないと外れて水漏れするおそれがあり、保証はできません。

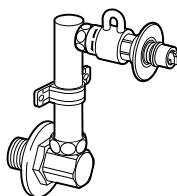
給水ホースの接続例

万能ホーム水栓・ ツバのない 全自動洗濯機用水栓	自在水栓	カップリング 付き水栓

水栓の位置が低く、本体の背面に水栓が当たる場合

壁ピタ水栓(オートストッパー付)
 CB-L6(別売り部品)

工事が必要です。



全自動洗濯機用水栓

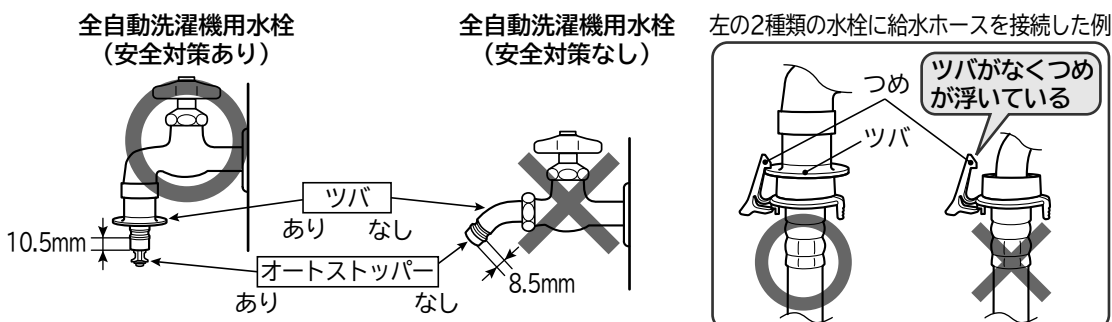
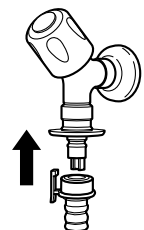
全自動洗濯機用水栓(給水ホースを直接差し込める水栓)にも適合しない物があります。使用する場合は、日本電機工業会規格JEM1206に準拠した水栓を使用してください。(オートストッパー付きでツバがあり、先端寸法が10.5mmのものであれば問題ありません)

使用している水栓が準拠しているかは、水栓メーカーにお問い合わせください。
 ただし、ツバのないものは使用できません。

また、水栓接続部にさびや傷や凹凸があると、水漏れの原因になるため使用できません。

全自動洗濯機用給水栓
 (オートストッパー付)
 YS81(別売り部品)

工事が必要です。



※オートストッパー付きは、給水ホースが抜けると自動的に給水が止まります。

ワンタッチつぎての取り付けかた

⚠ 注意



付属品のワンタッチつぎてを使用し、つぎて②をしっかりと締め付ける

指示

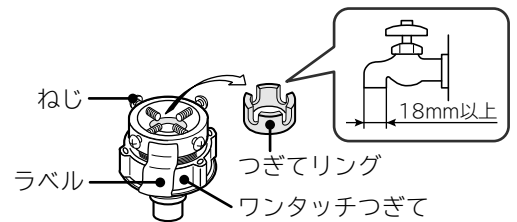
- 付属品以外のワンタッチつぎてを使用すると水漏れの原因になります。
- 長期間使用するとねじやワンタッチつぎてが緩み、水漏れして思わぬ被害を招くことがあります。定期的に点検し、緩んでいる場合はさらに締め付けてください。

水栓(蛇口)およびワンタッチつぎては、本体に触れないようにする

- 振動により水漏れの原因になります。
- 水栓(蛇口)のパッキンや金属部などが、長年使用していると経年劣化やさびなどにより、水漏れに至るおそれがあります。

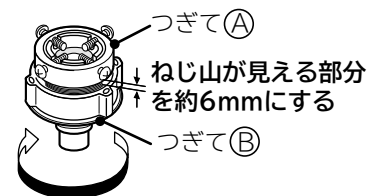
1 水栓(蛇口)の直径を確認する

直径が18mm以上のときは、つぎてリングを外します。

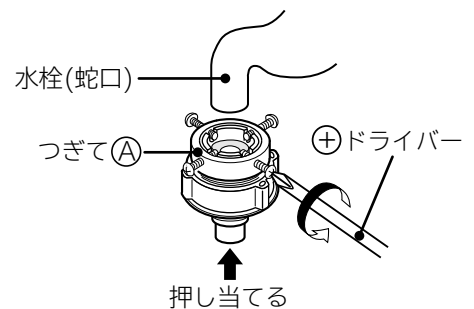


2 つぎて①、②とのすき間が6mmあることを確認する

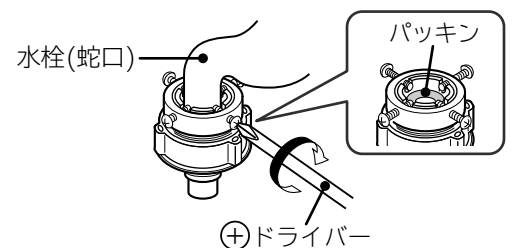
つぎて②を矢印方向に回し、すき間を調節します。



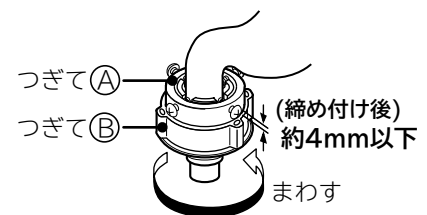
3 つぎて①のねじ4本を水栓(蛇口)の直径まで緩め、水栓(蛇口)の先端に押し当てる



4 壁側になるねじを先に手で締め、水栓(蛇口)がパッキンの中心になるように、ねじ4本を均等にしっかりと締め付ける



5 つぎて②を矢印方向に回し、つぎて①と②のすき間を約4mm以下にする



- 給水ホースの取り付けは、「給水ホースの取り付けかた・外しかた」→(P.24)をご覧ください。
- 長年使用するとねじやつぎて①、②が緩み、水漏れして思わぬ被害を招くことがあります。
②～⑤の手順に従い、取り付け直してください。付け直しても水漏れするような場合には、ワンタッチつぎてと給水ホースを取り替えてください。(転居のときなど、ワンタッチつぎてを取り付け直すときにも同じ作業を行ってください)
- ワンタッチつぎてが壊れたり、紛失した時は、別売り部品のワンタッチつぎて(NW-8EX 043)をお買い求めください。

輸送用ボルトの外しかた・取り付けかた

⚠ 注意



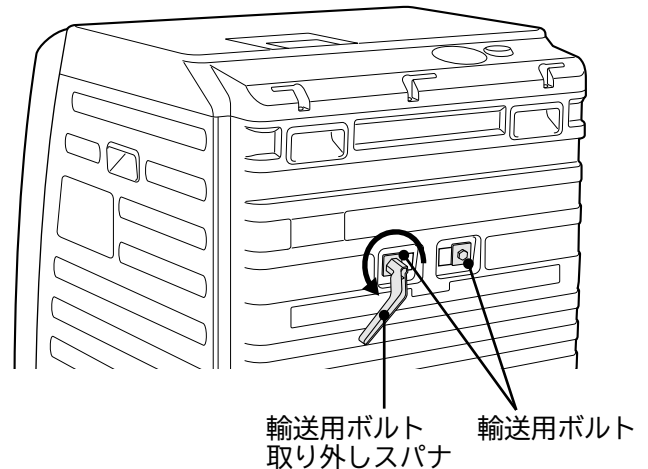
排水ホースの付け替えが必要な場合は、付け替え後に輸送用ボルトを外す

- 外したあとは、本体を倒さないでください。
本体内部部品の故障の原因になります。
- 輸送用ボルトを外さないと正常に運転できません。
付けたままで運転すると、振動や騒音が大きくなり、本体が動いてけがをしたり、壊れたりするおそれがあります。

外しかた

1 輸送用ボルトを2本外す

- 付属品の「輸送用ボルト取り外しスパナ」をご使用ください。
- 輸送用ボルトは、転居などで本体を輸送する際に必要になりますので、取り外したあとは大切に保管してください。



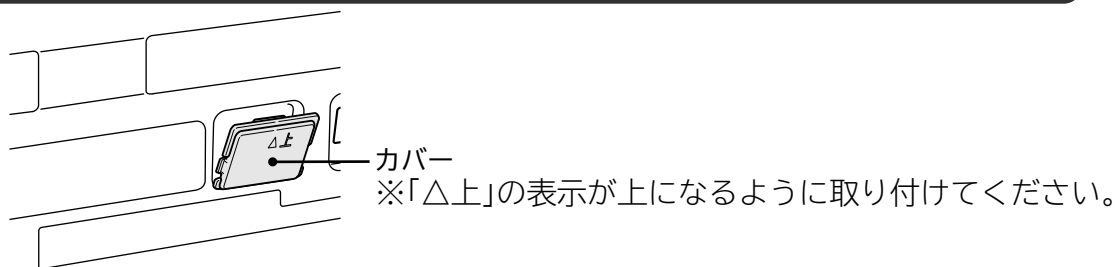
2 付属品のカバーを取り付ける

輸送用ボルトを外したあとの穴に取り付けます。

⚠ 警告



輸送用ボルトを外したあとは、外したあとの穴に付属品のカバーを取り付ける
水の浸入やけがを防止するためです。



取り付けかた

1 付属品のカバーを外す

2 輸送用ボルト(2本)を取り付ける

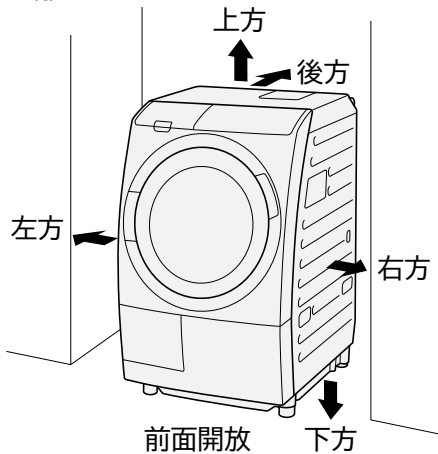
- 本体背面の輸送用ボルト取り付け穴に、輸送用ボルトを入れて、付属品の「輸送用ボルト取り外しスパナ」を使って、閉め込んでください。
- ドラム(洗濯・脱水槽)を上を持ち上げながら作業すると、取り付けやすくなります。

据え付け場所

搬入経路(洗面所のドアの寸法、手すりや突起物の位置など)を確認してください。

据え付けに必要な寸法を確認してください。

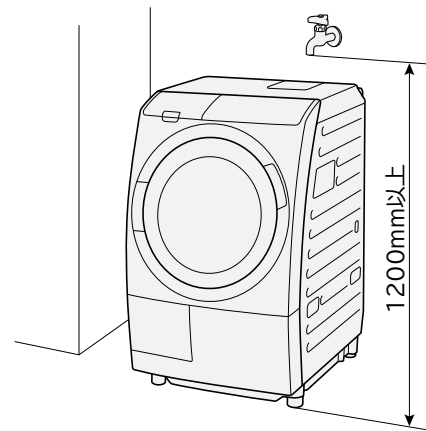
本体は前面を開放して、背面や左右の壁などから下表の寸法以上離してください。



消防法 基準適合 組込形

場所	離隔距離(cm)
上方	20
左方	1.0
右方	1.0
後方	1.0
下方	0

水栓(蛇口)の高さは1200mm以上必要です。



1200mm未満の場合でも設置は可能ですが、本体を前や横に移動して設置する必要があります。水栓(蛇口)の位置と本体側の給水口の位置が重ならず、給水ホースを本体背面に通せるような場合には、水栓(蛇口)の高さは1050mm以上あれば設置可能です。

しっかりした床に、水平に据え付けてください。

すべりやすい床や、弱い床は、振動や騒音が大きくなる可能性があります。



しっかりした水平な床



弱い床

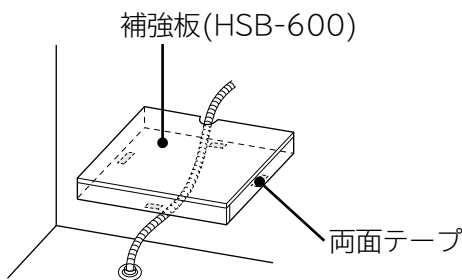


凸凹床

据え付け場所の床面が弱い(振動が気になる)場合には、別売りの補強板を設置してください。→(P.27) 詳しくは、補強板の説明書をご覧ください。

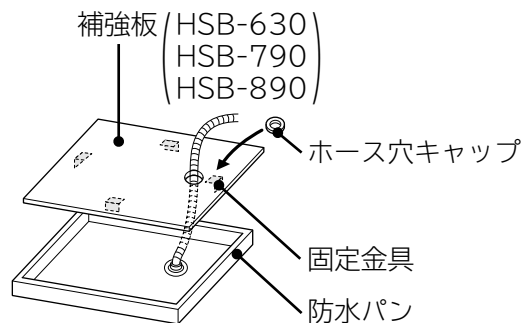
【防水パンがない場合】

- ① 補強板の裏側に両面テープをはる
- ② 床の上に載せる



【防水パンがある場合】

- ① 補強板の裏側に、固定金具をねじ止めする
- ② 防水パンに載せる



直射日光が当る場所、40℃以上になる場所、発熱器具のそばには据え付けしないでください。

本体内部の温度が異常に高くなり、外観が変形・変色したり、本体が故障するおそれがあります。

屋外など凍結のおそれがある場所には、据え付けしないでください。

本体内部の残水が凍結し、思わぬ被害を招くことがあります。

警告



有機溶剤(ベンジン、シンナーなど)を扱う場所には据え付けない
引火したり、プラスチック部品が故障するおそれがあります。

禁止

防水パン、洗濯機用トレイ、設置台

設置条件によっては、別売り部品が必要となる場合があります。

床面を結露による水滴から守るときに、別売り部品の洗濯機用防水パン(TP-780)・洗濯機用トレイ(YT-4)を設置することをおすすめします。

洗濯機用防水パン(TP-780)の設置には、工事が必要です。

⚠ 警告



指示

防水パン使用時は、防水パンの排水に注意する
防水パンの排水口が詰まると、水がたまりあふれて感電する
おそれがあります。

本体を高くする場合、および防水パンに入らない場合は別売り部品の設置台(TR-BD2)をご使用ください。

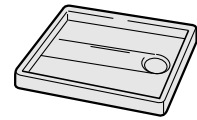
キャスター付きの設置台や底面が開口した設置台は、排水ホースが外れたり、本体が転倒してけがをするおそれがありますので、使用できません。

⚠ 警告

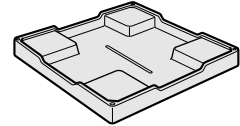


指示

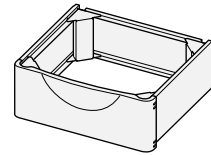
本体を高くする場合には、専用の設置台を使用する
専用の設置台以外を使用すると、本体の下に手足などが入り、
けがをするおそれがあります。



洗濯機用防水パン (TP-780)
(幅780×奥行640×高さ63mm)
工事が必要です。



洗濯機用トレイ (YT-4)
(幅640×奥行640×高さ83mm)
部品番号 YT-4-001

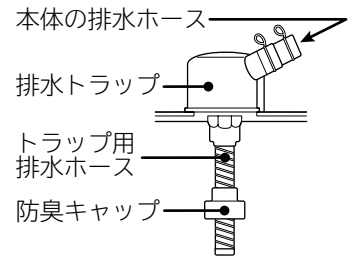


設置台(TR-BD2)
(幅610×奥行552×高さ255mm)

排水トラップの設置

排水口からの逆流やにおいの吸い込みを防ぐために、別売り部品の洗濯機用排水トラップ(YT-T1)を設置することをおすすめします。

- 排水トラップ(YT-T1)の設置には工事が必要です。
- 据え付けにあたっては、設置条件を確認してください。
本体横に13cmの設置スペースが必要です。
- 排水トラップの説明書をご覧ください。
接続後は、排水ホースを引っ張っても抜けないことを確認してください。
また、試運転を行い、排水ホース接続から水漏れがないことを確認してください。

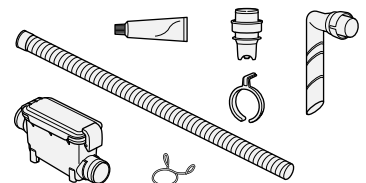


洗濯機用排水トラップ(YT-T1)

糸くずボックスの設置

排水口が糸くずなどで詰まりやすくなったときや、掃除が困難な設置条件の場合は、別売り部品の糸くずボックス(WLB-5)を設置することをおすすめします。

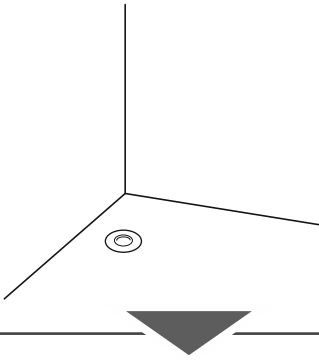
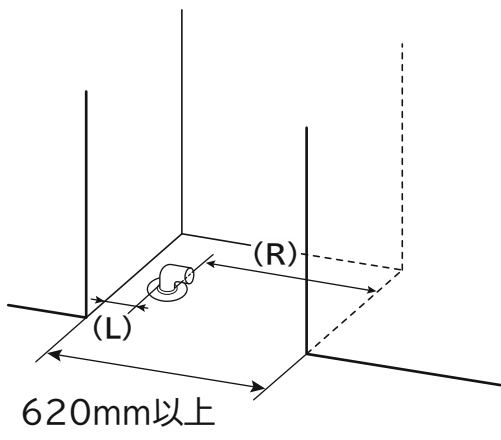
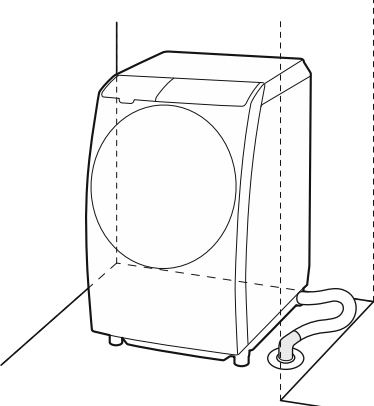
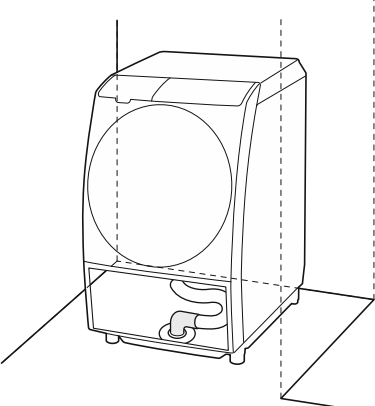
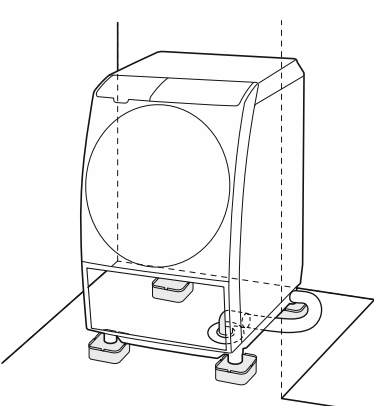
- 排水ホースに取り付け、洗濯した際の糸くずなどを集めて取り除きます。
- 排水トラップをご使用の場合は、あわせて設置することをおすすめします。
排水トラップの詰まりを防止することができます。



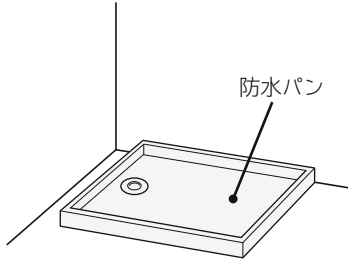
糸くずボックス(WLB-5)
部品番号 WLB-5-001

据え付けの流れ

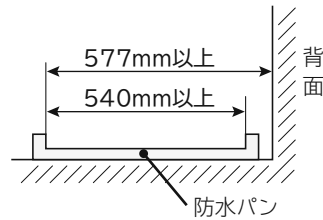
下記以外の条件では、据え付けできません。
据え付け条件によっては、下記手順が異なる場合があります。

<p>防水パンの有無</p>	<p>防水パンがない場合</p> 		
<p>設置場所</p>	 <p>据え付け場所の幅は、620mm 以上必要</p> <p>※本体の両側に壁があるときは、据え付け作業のため675mm 以上必要となる場合があります。</p>		
<p>排水口位置の確認</p>	<p>(L) もしくは (R) が 595mm 以上の場合</p> 	<p>排水口がほぼ真下にある場合</p> <p>アンダーパネルを外して、排水口に接続してください。→(P.22)</p> 	<p>(L) もしくは (R) が 595mm 未満かつ、ほぼ真下でない場合</p> <p>→ A (P.20)</p> <p>排水口の位置により、別売りの「直下排水キット(HO-BD4)」が必要です。→(P.27)</p> <p>アンダーパネルを外して、排水口に接続してください。→(P.22)</p> 

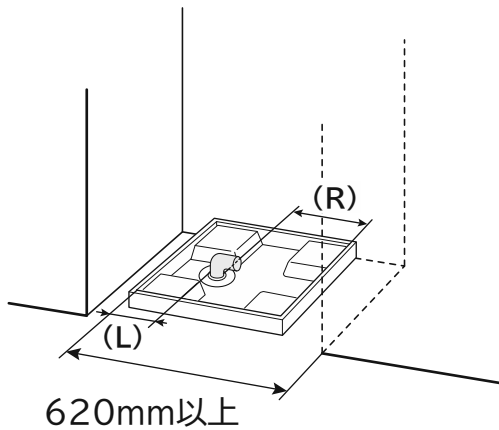
防水パンが設置されている場合



【奥行き方向の据え付け条件】



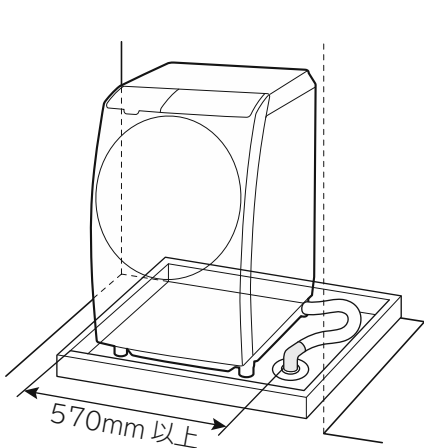
※540mm 以下の場合
据え付けできません。



据え付け場所の幅は、620mm 以上必要

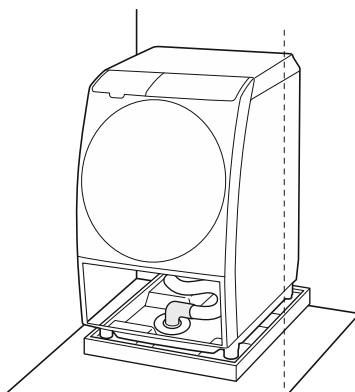
※本体の両側に壁があるときは、据え付け作業のため
675mm 以上必要となる場合があります。

(L) もしくは (R) が
570mm 以上の場合



排水口がほぼ真下に
ある場合

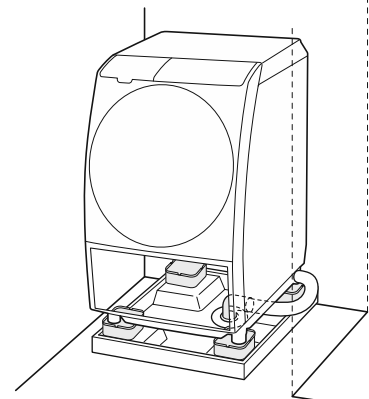
アンダーパネルを外して、排水口に
接続してください。→(P.22)



(L) もしくは (R) が 570mm
未満かつ、ほぼ真下でない場合
→ B (P.21)

排水口の位置により、別売りの
「直下排水キット(HO-BD4)」が
必要です。→(P.27)

アンダーパネルを外して、排水口に
接続してください。→(P.22)



排水ホースの付け替え

⚠ 注意



据え付けるときは、排水ホースを本体内部でたるませない

内部でたるんでいると、ほかの部品と接触し、排水ホースが破れて、水漏れするなど思わぬ被害を招くことがあります。

Lパイプはしっかりと排水口へ入れる

Lパイプは排水の水の力や振動などで動く場合があります。

排水口が大きい場合または浅い場合は、抜け出さないように固定してください。

Lパイプが排水配管に確実に差し込まれていないと、水漏れの原因になります。



禁止

排水ホースを本体と防水パンなどの間で挟んでつぶさない

水漏れ、排水不良の原因になります。

輸送用ボルトを外した状態で本体を倒さない

本体内部の部品が、破損や故障する原因となります。

内部のホースは溝にきちんとはめ込み、浮き上がりのないようにしてください。

■排水ホースの引き出し位置を変更する

排水ホースは、出荷時は右側から引き出しています。

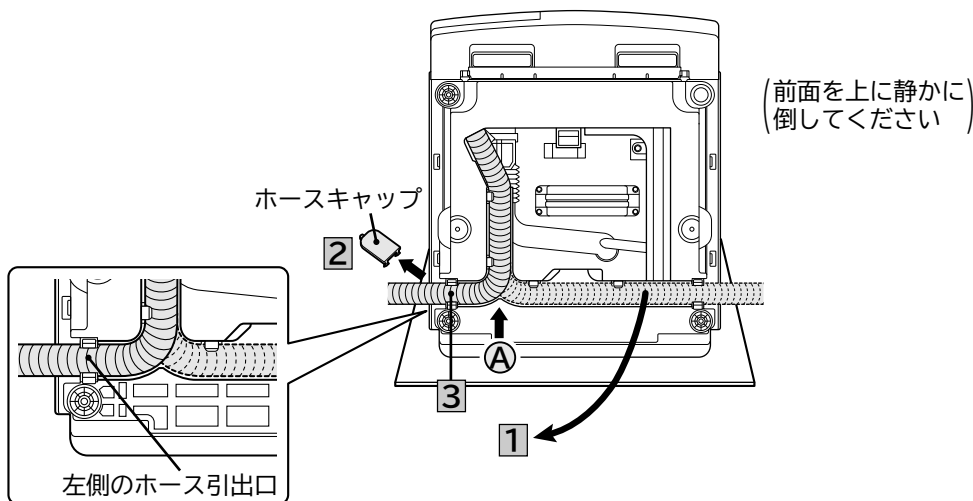
左側に変更する場合は、下記の手順に従ってください。

1 本体を静かに後側へ倒す

本体を倒す場合は、傷つき防止のためダンボールなどの上に静かに倒してください。

2 排水ホースを左側のホース引出口に付け替える

- 1 右側に配管してある排水ホースを **A** 部まで外す。
- 2 左側のホースキャップを外し、右側に取り付ける。
- 3 排水ホースを左側のホース引出口にはめ込む。



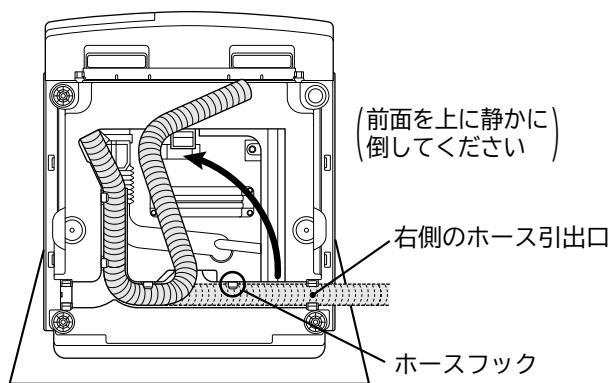
直下排水のしかた

1 本体を静かに後側へ倒す

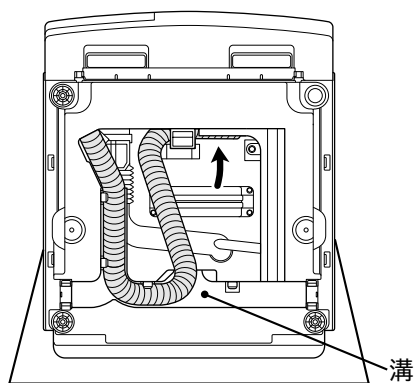
- 本体を倒す場合は、傷つき防止のためダンボールなどの上に静かに倒してください。
- ふたに穴のついた排水トラップの場合、排水トラップカバーは事前に排水口に設置してください。→(P.18)

2 排水ホースの引き出し位置を変更する

排水ホースを右側のホース引出口とホースフックから外します。



3 ホース先端を本体内部に入れる



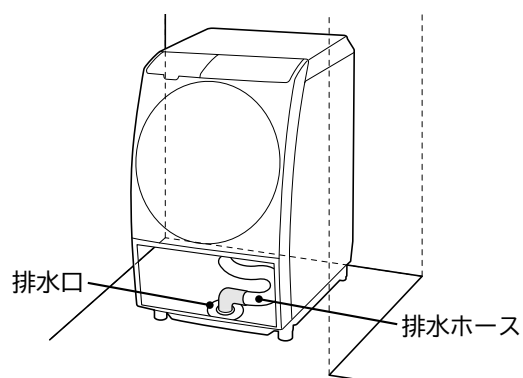
ご注意

- 輸送金具などの金属部でホースが破れないようにご注意ください。
- 排水ホースが本体底部よりはみ出さないようにしてください。
水漏れ、排水不良の原因になります。
- 排水ホースは、溝およびホースフックにはめ込んでください。溝を使わないと、ホース破れの原因になります。

4 本体を起こし、輸送ボルト→(P.7)とアンダーパネル→(P.22)を外す

5 排水ホースを接続する

排水口が据付場所のほぼ真下でない場合は、必要に応じて「直下排水キット(HO-BD4)」を使用し、本体を高くして接続してください。→(P.20、21)



6 試運転→(P.28)を行い、排水ホース接続部などから水漏れがないことを確認する

7 アンダーパネルを取り付ける→(P.22)

排水ホースの接続

排水ホース関連部品

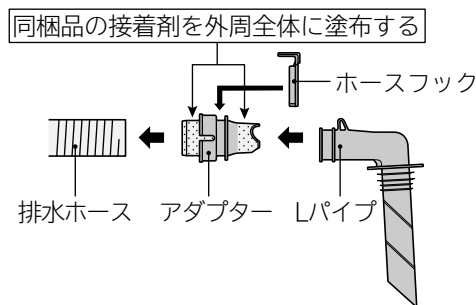
排水ホースは排水の力や振動などで動く場合があります。
排水口が大きい場合、または浅い場合は、抜け出さないように固定してください。

排水ホースの長さ調節のしかた

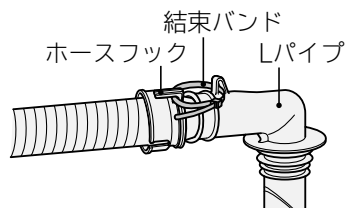
- ① 希望の長さのところで排水ホースをはさみなどで切断する
切断面は均一にしてください。
排水ホースの切断の際は、けが防止のために手袋を着用してください。



- ② 付属品のホースフックをアダプターに取り付け、アダプターの外周全体に接着剤を塗布し、排水ホースの先端にLパイプを取り付ける



- ③ ホースフックとLパイプを結束バンドで固定する



- ご注意**
- 接着剤を塗布していない場合は、水漏れの原因になります。
 - 取り付け後は十分に乾燥させてください。
 - 取り付け後は本体を試運転し、水漏れがないことを確認してください。

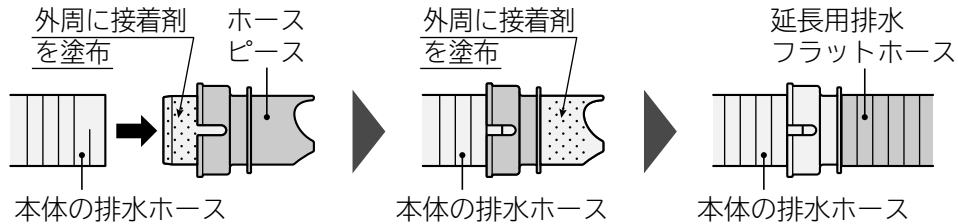
排水ホースの延長のしかた

排水ホースを延長するときは、別売り部品の延長用排水ホースをご使用ください。

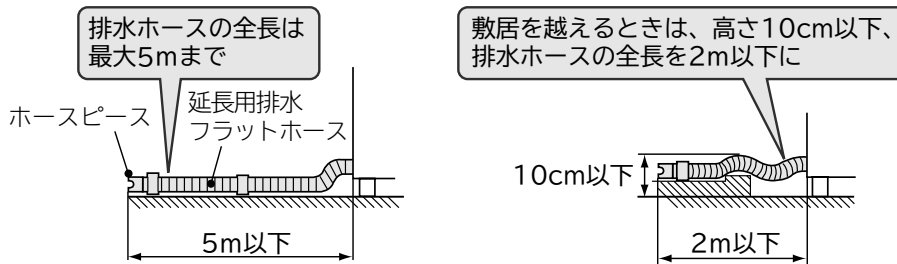
部品番号 BD-V9500L-005

接続のしかた

付属品のホースピースの外周全体に接着剤を塗布し、本体の排水ホースの先端に取り付ける。
ホースピースの先端部外周全体に接着剤を塗布し、延長用排水フラットホースを接続する。
接着剤を少し乾かしてから試運転をしてください。



排水ホースを延長するときは、排水性能がわるくならないように、次の点をお守りください。



ご注意

- 排水ホースが敷居をまたいで高くなっている場合や、排水口が詰まっていると、糸くずフィルターを外したときに、多量の水が漏れる場合があります。
- 市販品の延長ホースをご使用になる場合、ホースの内径が小さいと排水性能がわるくなり、正常な運転ができなくなる場合があります。
- 排水トラップを設置している場合は、定期的にトラップ内を掃除するようにしてください。
排水トラップに糸くずなどがたまっていると、排水不良、におい、乾燥時間が長い、乾きがわるいことの原因になります。

⚠ 注意



指示

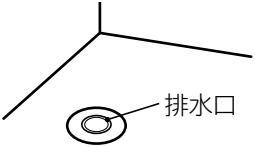
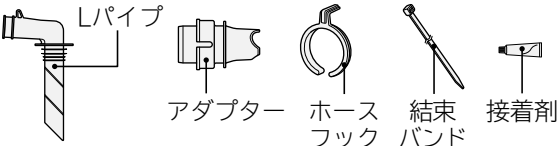

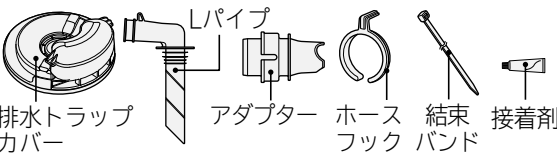
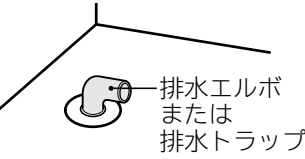

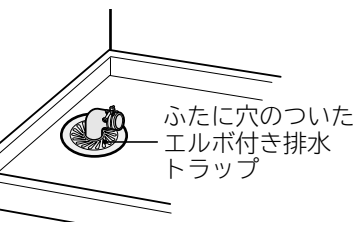

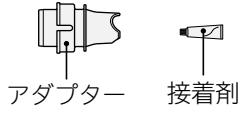
排水ホースの高さは10cm以下にし、排水口を詰まらせない

- 糸くずフィルターを外したときに、多量の水が漏れる場合があります。
- 「C02」や「C18」が表示される場合があります。

排水ホースの接続(続き)

排水ホースの接続のしかた

排水ホースを接続する際は、下記の付属品を状況に応じて使い分けてください。

タイプ	用途	使用するもの(付属品)
1	排水口に排水ホースを差し込む場合 	 Lパイプ アダプター ホースフック 結束バンド 接着剤
2	ふたに穴のついたエルボなし排水トラップに接続する場合 	 排水トラップカバー Lパイプ アダプター ホースフック 結束バンド 接着剤
3	排水エルボ、またはふたに穴のついていない排水トラップに接続する場合 	 アダプター ホースフック 接着剤
4	ふたに穴のついたエルボ付き排水トラップに接続する場合 	 排水トラップカバー アダプター ホースフック 結束バンド 接着剤 排水エルボ ※BD-SG100Eは付属なし
別売り部品を取り付ける場合	<ul style="list-style-type: none"> ●排水ホースの延長を行う場合→(P.15) →別売りの延長用排水ホースをご使用ください。 ●直下排水キットを使う場合→(P.20、21) →別売りの直下排水キットをご使用ください。 	 アダプター 接着剤

⚠ 注意



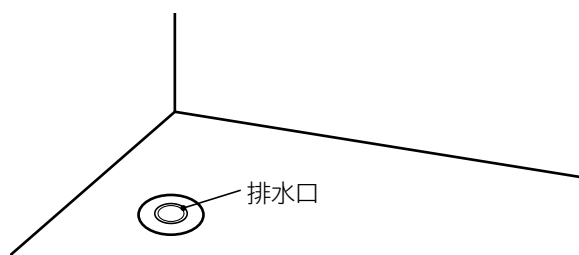
据え付ける前に排水口・排水トラップのお手入れをする

排水口・排水トラップに糸くずなどがたまっていると、排水不良、におい、乾燥時間が長い、乾きがわるいことの原因になります。

指示

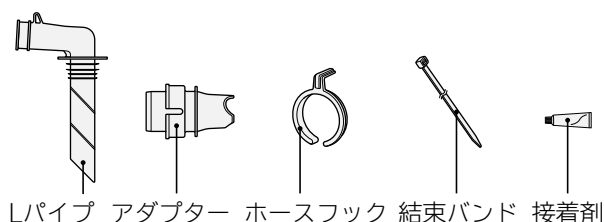
タイプ1

排水口にホースを差し込む場合



使用するもの(付属品)

- ・Lパイプ
- ・アダプター
- ・ホースフック
- ・結束バンド
- ・接着剤

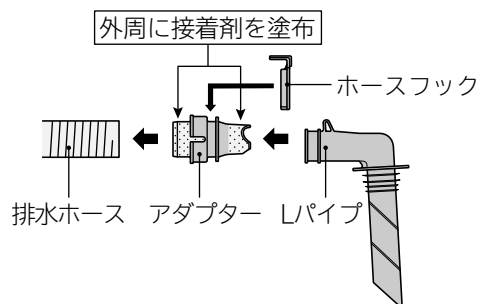


Lパイプ アダプター ホースフック 結束バンド 接着剤

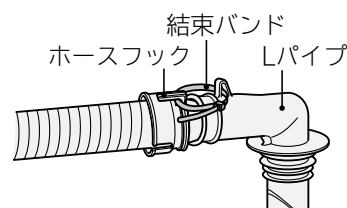
取り付け方法

- (1) 付属品のホースフックをアダプターに取り付け、アダプターの外周全体に接着剤を塗布し、排水ホースの先端にLパイプを取り付ける

排水ホースをしっかり奥まで差し込まないと、水漏れの原因になります。

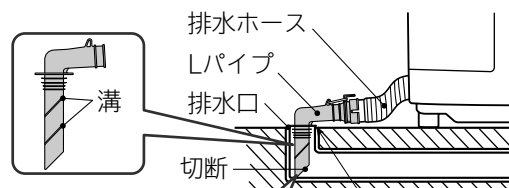
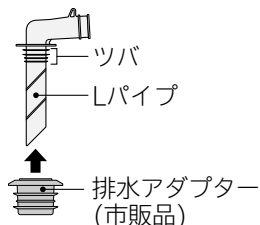


- (2) ホースフックとLパイプを結束バンドで固定する



- (3) 排水口に差し込む

- 排水ホース先端が排水配管に確実に差し込まれていないと、水漏れするおそれがあります。
- Lパイプのツバより排水口の内径が大きい場合は、市販品の排水アダプターを取り付けてください。

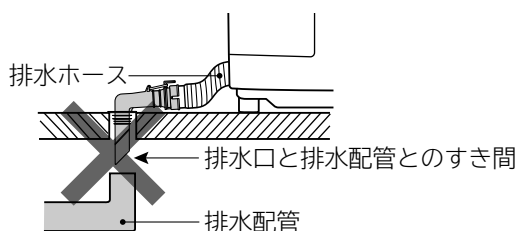


底とのすき間がない場合や、排水ホースが持ち上がる場合は、Lパイプの溝部を切断して調整してください。(切断面をなめらかに処理してご使用ください)

すき間がないこと (Lパイプが排水口から外れ、水漏れするのを防ぐためです)

排水配管が見えない場合

排水配管の位置を良く確認し、排水ホース先端を排水配管に差し込んでください。(水漏れの原因になります)



⚠ 注意



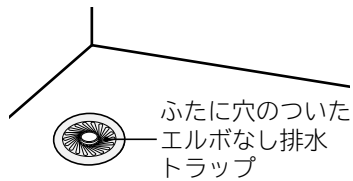
Lパイプは確実に差し込む

Lパイプが浮き上がると、排水異常や水漏れ、可動部との接触による異常音の原因になります。

排水ホースの接続(続き)

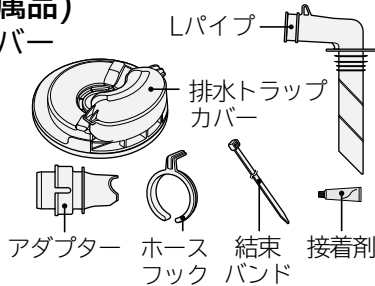
タイプ2

ふたに穴のついた
エルボなし排水ト
ラップに接続する
場合



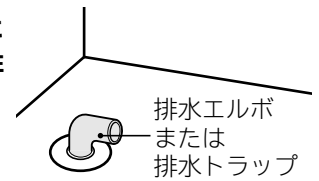
使用するもの(付属品)

- ・排水トラップカバー
- ・Lパイプ
- ・アダプター
- ・ホースフック
- ・結束バンド
- ・接着剤



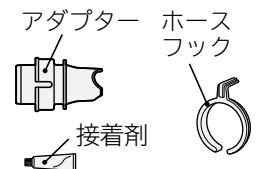
タイプ3

排水エルボまたはふた
に穴の付いていない排
水トラップにホース
を接続する場合



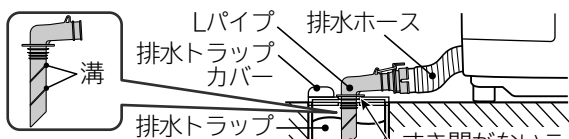
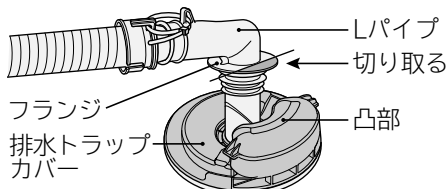
使用するもの(付属品)

- ・アダプター
- ・ホースフック
- ・接着剤



取り付け方法

- (1)タイプ4の(1)~(3)と同様に、排水トラップカバーを排水トラップに取り付ける
- (2)タイプ1の(1)~(2)と同様に、排水ホース、アダプター、ホースフック、Lパイプを取り付ける
- (3)Lパイプを排水トラップに差し込む
Lパイプのフランジ部が排水トラップカバーとあたる部分は切り取ってください。
Lパイプは排水トラップカバーの凸部を避けて取り付けてください。



内部部品とのすき間がない場合や排水ホースが持ち上がる場合は、Lパイプの溝部を切断して調整してください。(切断面はなめらかに処理してください)

⚠ 注意



Lパイプは確実に差し込む

Lパイプや排水トラップカバーが浮き上がると、排水異常や水漏れ、可動部との接触による異常音の原因になります。先端を水の中に入れないと、結露やにおいの原因になります。

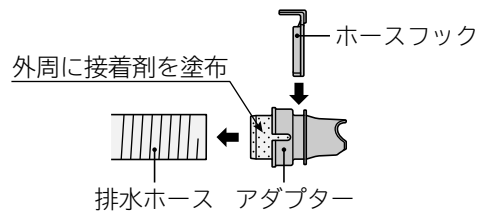


排水トラップカバーが浮き上がらないようにしっかりと固定する

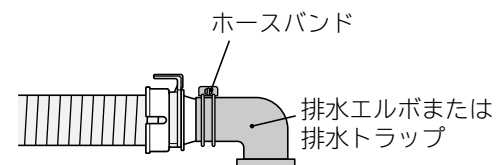
運転中に水しぶきが上がって、周囲がぬれたり、においの原因になる場合があります。

取り付け方法

- (1)付属品のホースフックをアダプターに取り付ける
- (2)付属品のアダプターの外周全体に接着剤を塗布し、排水ホースの先端に取り付ける

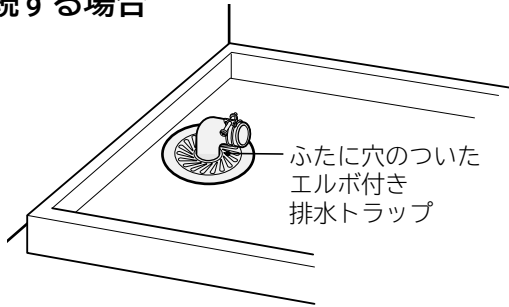


- (3)排水エルボまたはトラップに接続する



タイプ4

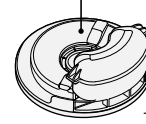
ふたに穴のついたエルボつき排水トラップに 接続する場合



使用するもの(付属品)

- ・排水トラップカバー ・アダプター
- ・ホースフック ・排水エルボ
- ・結束バンド ・接着剤

排水トラップカバー



アダプター



ホース
フック



結束
バンド

※BD-SG100E
は付属なし



接着剤



排水エルボ

取り付け方法

(1)排水トラップのエルボを外し、汚れや水滴をふき取る

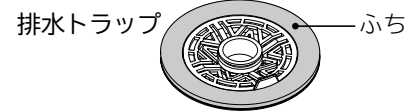
排水トラップのふちを乾いた布でふき取り、ぬれている場合は乾かしてください。

(2)排水トラップカバー裏面の両面テープの剥離紙をはがし、排水トラップカバーと排水トラップの中心を合わせ、取り付ける

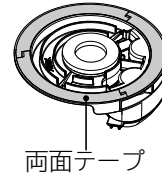
ふたに取っ手がある場合は、排水トラップカバーのAの範囲に取っ手がおさまるように取り付けてください。

(3)排水トラップカバーの外周全体を押しつけて固定した後、排水トラップカバーのヒレ部を丸パイプ部にはめる

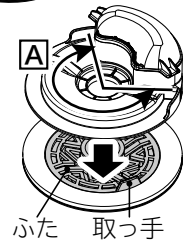
丸パイプ部がふたから出ていない排水トラップの場合は、ヒレ部をはめる必要はありません。



排水トラップ
カバー(裏側)



両面テープ



ふた

取っ手

⚠ 注意



**排水トラップカバーが浮き上がらないように
しっかりと固定する**

指示

運転中に水しぶきが上がって、周囲がぬれたり、
においの原因になる場合があります。

(4)付属品のホースフックをアダプターに取り付ける

(5)付属品のアダプターの外周全体に接着剤を塗布し、排水ホースの先端に取り付ける

(6)排水ホースを付属品の排水エルボ(BD-SG100Eは 既存品のエルボ)に接続し、ホースフックと排水エルボ の穴に、付属品の結束バンドを通して固定する

●結束バンドがゆるいと、外れて水漏れになるおそれがありますので、しっかりと取り付けてください。

●付属品の排水エルボは、既存品のエルボに比べて糸くずなどが詰まりにくい形状となっているので、付け替えてご使用ください。

●付属品の排水エルボが取り付けられない場合は、既存品をそのままご使用ください。

(7)排水ホースを接続した排水エルボを丸パイプに差し込む

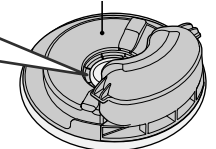
排水エルボは排水トラップカバーの凸部を避けて取り付けてください。

【断面図】

丸パイプ部 ヒレ部

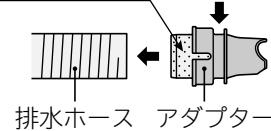


排水トラップカバー



外周に接着剤を塗布

ホースフック



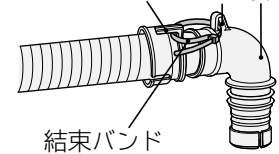
排水ホース

アダプター

ホースフック

穴

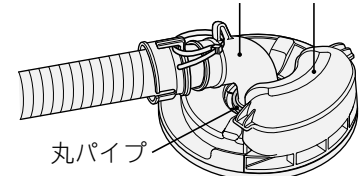
排水エルボ



結束バンド

排水エルボ

凸部



丸パイプ

⚠ 注意



排水エルボを確実に挿入する

指示

運転中にエルボが外れてしまい、水漏れの原因になります。

据え付けかた

据え付けにあたっては、別売り部品の「直下排水キット HO-BD4」をご使用ください。

〔直下排水キットには、直下排水ホース・据付脚(4個)・接着剤が同梱されています〕

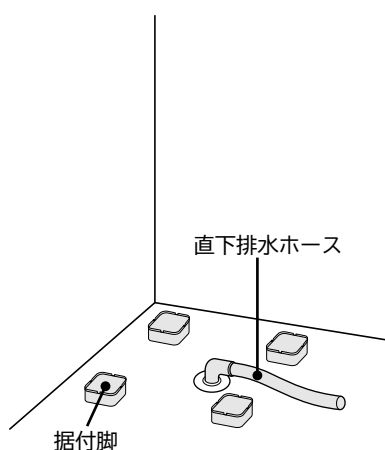
排水口と壁の位置に合わせて、排水ホースの引き出し位置を変えてください。→(P.12)
(出荷時は右側から引き出しています)

「防水パンがない」「排水口の壁からの距離が595mm未満かつ、排水口の位置がほぼ真下でない」場合

A

1 据付脚を置く

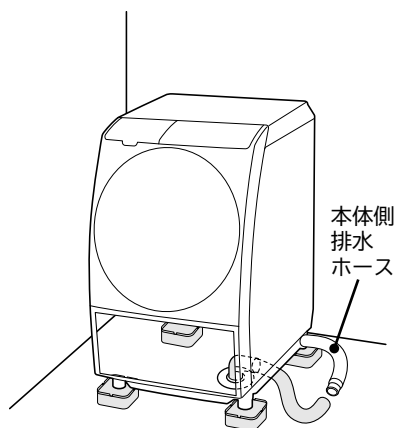
2 排水口に直下排水ホースを接続する



3 本体を据え付ける

4 本体側の排水ホースの長さを調節する

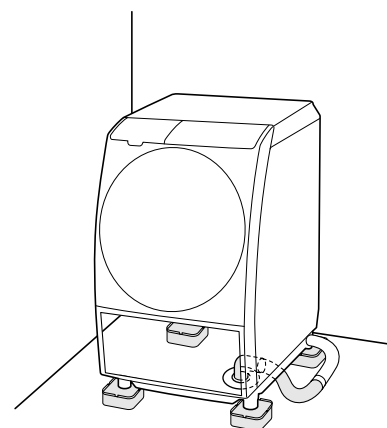
詳細は「直下排水キット」の取付説明書をご覧ください。



5 本体側の排水ホースと直下排水ホースを接続する

接続のしかた→(P.15)

※接続のしかたは、延長用排水フラットホースの接続と同じです。



据え付けにあたっては、別売り部品の「直下排水キット HO-BD4」をご使用ください。

〔直下排水キットには、直下排水ホース・据付脚(4個)・接着剤が同梱されています〕

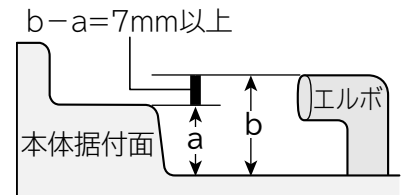
排水口と壁の位置に合わせて、排水ホースの引き出し位置を変えてください。→(P.12)
(出荷時は右側から引き出しています)

「防水パンが設置されている」「排水口の壁からの距離が570mm未満かつ、排水口の位置がほぼ真下でない」場合

B

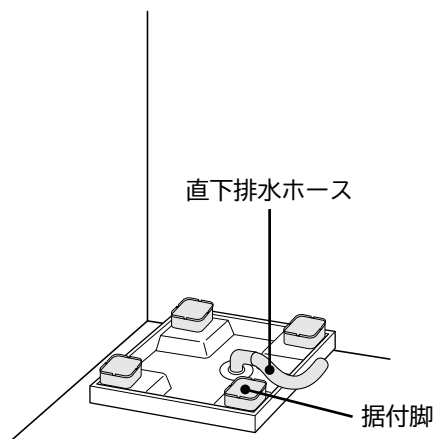
確認 排水パイプ(エルボ)がある場合には

- 排水パイプの高さ(b)が本体据付面(a)より7mm以上の場合は据付脚を置きます。
- 7mm以下の場合は②へ。



1 据付脚を置く

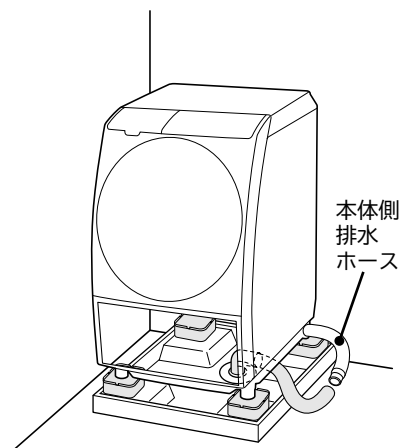
2 排水口に直下排水ホースを接続する



3 本体を据え付ける

4 本体側の排水ホースの長さを調節する

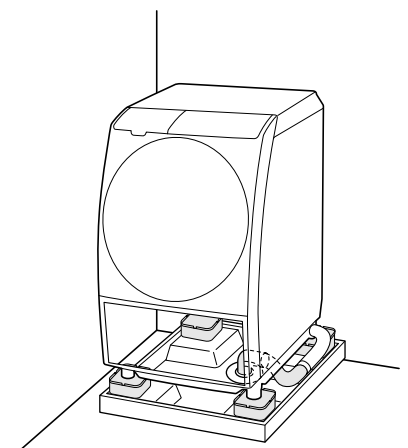
詳細は「直下排水キット」の取付説明書をご覧ください。



5 排水ホースと直下排水ホースを接続する

接続のしかた→(P.15)

※接続のしかたは、延長用排水フラットホースの接続と同じです。
接続部は、防水パンの中に入れてください。



アンダーパネルの外しかた・取り付けかた

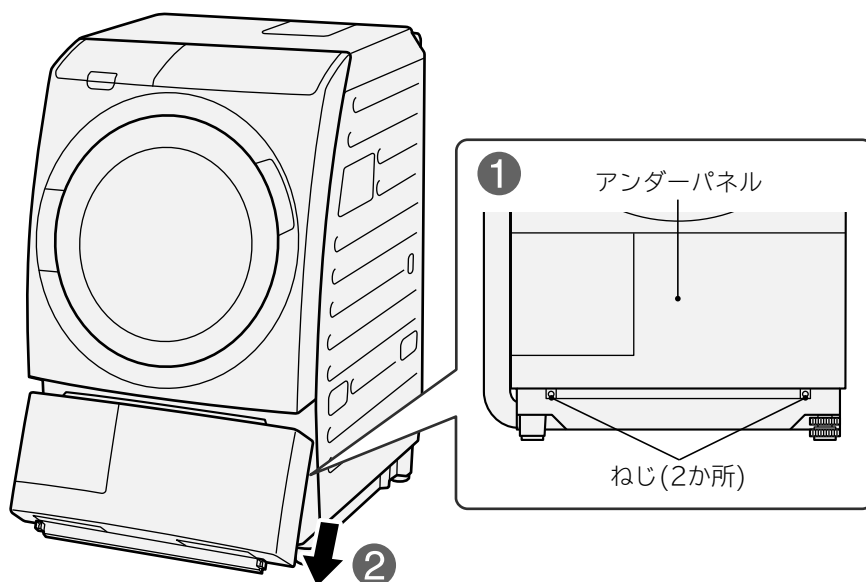
⚠ 注意



据え付け作業を行う際は、手袋を着用する
本体内の金属部などに触れて、けがをするのを防止するためです。

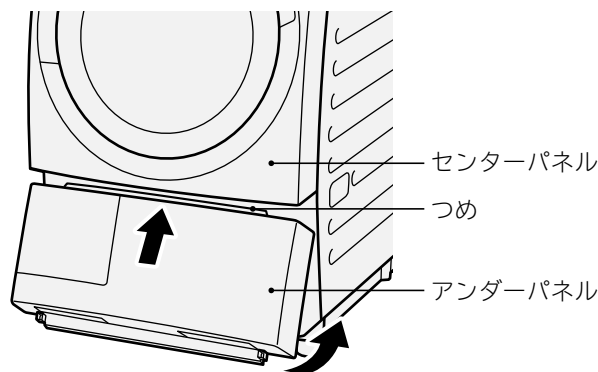
外しかた

- 1 アンダーパネルのねじ(2か所)を外す
- 2 アンダーパネルの左右(下側)を持って、手前に引きながら、ななめ下方向へ外す



取り付けかた

- 1 アンダーパネルの左右を持って、アンダーパネル上側のつめを、センターパネルにはめ込み、取り付ける
- 2 ねじ(2か所)を締める



水平を確認する

⚠ 注意



本体を水平に据え付ける

水平に据え付けないと、故障や水漏れ、脱水中の停止、異常音の原因になります。

指示



水準器を本体の内部に入れない

本体の故障、水漏れの原因になります。

禁止

1 本体を据え付け場所に置く

本体がガタつく場合は、次のように調節してください。

調節脚側が、ガタつく場合

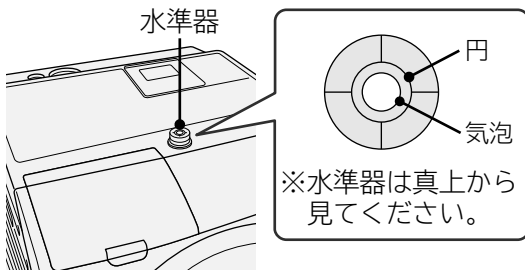
調節脚を高くしてガタつきをなくしてください。

調節脚の反対側が、ガタつく場合

後ろ側の脚を床につけ、前側の脚と床面とのすき間に適当な板材などを敷いて、ガタつきをなくしてください。

2 付属品の水準器を下図の位置に置き、水準器の気泡の位置を確認する

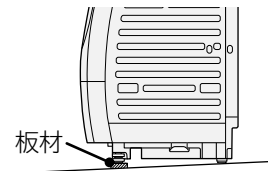
気泡が円内に入っていれば脚の調節は必要ありません。



気泡が円内に入っていない場合は、付属品の脚キャップで高さを調節してください。

3 水準器の気泡の位置に応じて、固定脚に付属品の脚キャップを取り付ける (調節脚は、回して高さを調節します)

脚キャップだけで調節できない場合は、床面の傾斜が大きい場合、適当な板材などを敷いてください。



4 本体にガタつきがないか確認する

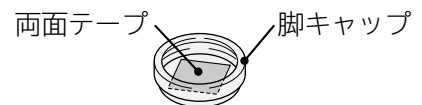
ガタつきがある場合は、調節脚で調節してください。

脚キャップについて

付属品の脚キャップは、3mm、6mmが各1個と両面テープが同梱されています。

必要に応じ、高さの低い方を下にして組み合わせて使用してください。

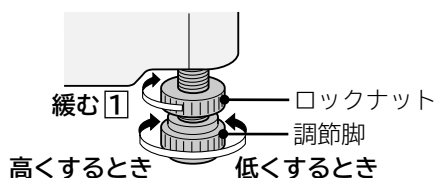
※脚キャップがゴム脚から外れる場合には、使用する脚キャップに両面テープをはり付けてください。



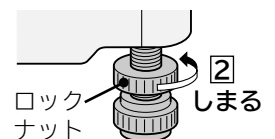
調節脚の使いかた

1 ロックナットを矢印方向 ① に回して緩め、調節脚を回してガタつきを調節する

14mmまで高さ調節ができます。



2 調節が終わったら、ロックナットを矢印方向 ② に回して固定する

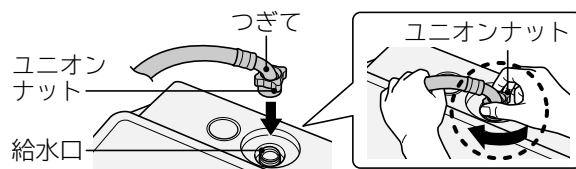


給水ホースの取り付けかた・外しかた

本体

ユニオンナットの取り付けかた

- 1 給水ホースのつぎてが回らないように片手で押さえながら、ユニオンナットが傾かないように給水口に合わせる
- 2 つぎてが上下にぐらつかないところまでユニオンナットを矢印方向に回す
- 3 ユニオンナットをさらに約90°回し、しっかり締め付ける



⚠ 注意



付属品の給水ホースを使用する

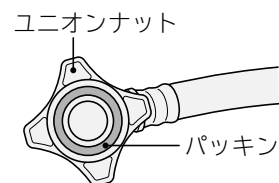
付属品以外の給水ホースを使用すると、水漏れの原因となります。

指示

ユニオンナット内のパッキンに異物が付着していたり、パッキンが斜めに取り付けられていないことを確認する
水漏れの原因となります。

ユニオンナット取り付け後に、つぎてのぐらつきやユニオンナットの緩み・傾きがないことを確認する

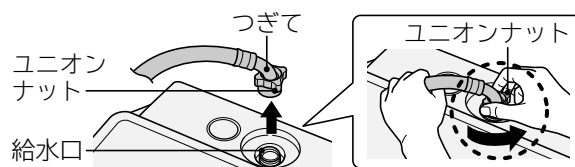
- 水漏れの原因となります。
- 長期間使用するとユニオンナットが緩み、水漏れして思わぬ被害を招くことがあります。緩んでいる場合は、さらに締め付けてください。



ユニオンナットの外しかた

- 1 水栓(蛇口)を閉める
- 2 電源 **切/入** を押し、電源を入れる
- 3 **清潔** を押し、「槽洗浄」コースを選ぶ
すぐに給水動作が始まるためです。
- 4 **スタート一時停止** を押し、約10秒間運転する
給水ホース内の残水が、ドラム内に入ります。
- 5 **スタート一時停止** を押し、一時停止する
- 6 電源 **切/入** を押し、電源を切る
- 7 ユニオンナットを矢印方向に回して外す

給水ホース内の残水が垂れる場合があります。
給水ホースの先にバケツなどの容器を置くか
ぞうきんなどで水を受けてください。

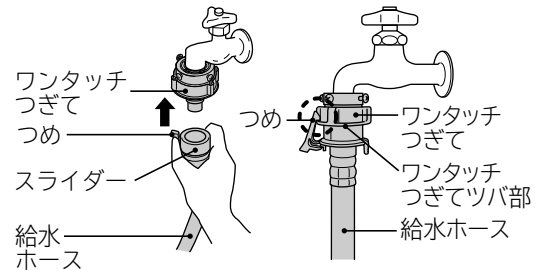


水栓(蛇口)

取り付けかた

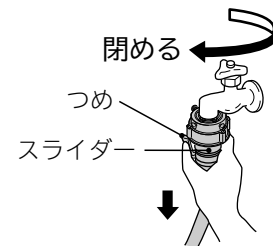
- 1 スライダーを押し下げる
- 2 スライダーを押し下げながら、ワンタッチつぎてに差し込む
- 3 スライダーを離して、「パチン」と音がるまで給水ホースを押し上げる

- 給水ホースのつめが、ワンタッチつぎてのツバにしっかり掛かっていることを確認してください。
- 給水ホースを引っ張り、抜けないことを確認してください。



外しかた

- 1 水栓(蛇口)を閉める
- 2 電源 **切/入** を押し、電源を入れる
- 3 **清潔** を押し、「槽洗浄」コースを選ぶ
すぐに給水動作が始まるためです。
- 4 **スタート一時停止** を押し、約10秒間運転する
給水ホース内の残水が、ドラム内に入ります。
- 5 **スタート一時停止** を押し、運転を一時停止する
- 6 電源 **切/入** を押し、電源を切る
- 7 つめを外し、スライダーを押し下げながら、給水ホースを外す



給水ホース関連部品

給水ホースを延長するとき

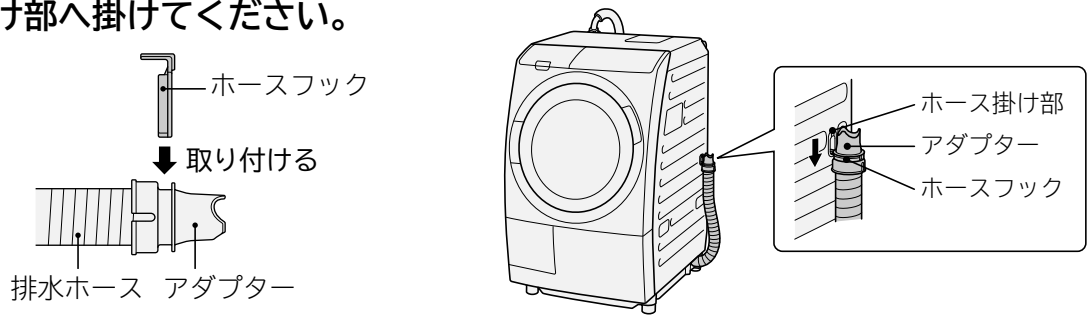
長さ	部品番号
1m	KW-S451-618
2m	KW-S451-619
3m	KW-S451-620

本体と水栓(蛇口)の距離が近いとき

長さ	部品番号
0.5m	NW-6SD-031

排水ホースの掛けかた

排水ホースを本体へ掛けるときは、付属品のホースフックをアダプターに取り付けて、本体のホース掛け部へ掛けてください。



アース線の取り付けかた

⚠ 警告



アース線を取り付ける

アース線を取り付けないと、漏電のときに感電することがあります。

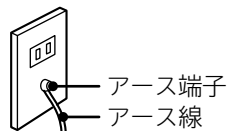
アース線を
接続せよ

アース線を取り付けてください。

- 万一の漏電時の感電事故を防ぐためです。また、漏電遮断器の取り付けもお勧めします。
- アース線を接続するときは、電源プラグをコンセントから抜いた状態で接続してください。
- 据え付け場所の変更や転居の際には、アース線の取り付けを行ってください。

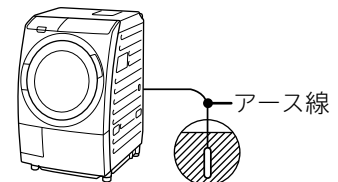
アース端子がある場合

アース線をアース端子に接続してください。



アース端子がない場合

アース工事をしてください。



(電気工事士の有資格者がD種(第3種)接地工事をするよう、法令で定められています)

⚠ 注意



次のようなところには、アース線を接続しない(法令などで禁止)

ガス管、電話線、避雷針、水栓(蛇口)

禁止

水道管は途中から塩化ビニール管になっているところが多いため避けてください。

電源(コンセント)

⚠ 警告



禁止

●電源コードを傷つけない

- ・傷つけない、加工しない ・無理に曲げない、引っ張らない、ねじらない
- ・加重をかけない、挟み込まない

●ぬれた手で電源プラグの抜き差しをしない

●傷んだ電源コードや電源プラグ、緩んだコンセントを使用しない

●タコ足配線をしていない、延長コードを使用しない



指示

定格15A以上、交流100Vのコンセントを単独で使う

ほかの器具と併用すると、分岐コンセントが異常発熱して発火することがあります。

別売り部品

設置条件によっては、別売り部品が必要となる場合があります。

<p>洗濯機用トレイ (YT-4) (部品番号 YT-4-001) 結露による水滴から床を守ります。 希望小売価格 12,700円(税別)</p> 	<p>補強板 (HSB-600)※ 設置面が弱いとき(防水パンがなく、直下排水するとき)に使用します。 希望小売価格 11,000円(税別)</p> 
<p>設置台 (TR-BD2) 洗濯物をより取り出しやすくするため、本体を高くするときに使います。 希望小売価格 15,000円(税別)</p> 	<p>補強板 (HSB-630)※ 据え付け面が弱いとき(幅640mmタイプの防水パンを使用するとき)に使用します。 希望小売価格 8,000円(税別)</p> 
<p>延長用排水フラットホース (約83cm) (部品番号 BD-V9500L-005) 排水ホースの延長用に使用します。 希望小売価格 1,500円(税別)</p> 	<p>補強板 (HSB-790)※ 据え付け面が弱いとき(幅800mmタイプの防水パンを使用するとき)に使用します。 希望小売価格 8,000円(税別)</p> 
<p>直下排水キット (HO-BD4) 希望小売価格 3,700円(税別)</p>  <p>(4個)</p>	<p>補強板 (HSB-890)※ 据え付け面が弱いとき(幅900mmタイプの防水パンを使用するとき)に使用します。 希望小売価格 8,000円(税別)</p> 
<p>据付脚 (GO-BD2) (部品番号 GO-BD2-001) 希望小売価格 2,000円(税別)</p>  <p>(4個)</p>	<p>洗濯機用防水パン (TP-780) 本体からの水漏れや、結露による水滴から床を守ります。 希望小売価格 12,000円(税別)</p> 
<p>洗濯機用排水トラップ (YT-T1) 排水口からの逆流やにおいを防ぎます。 希望小売価格 4,000円(税別) 排水トラップの取り付けには排水・配管などの工事がが必要です。</p> 	<p>パイプ (部品番号 BD-V3700L-003) 排水口の接続用に使用します。 希望小売価格 700円(税別)</p> 
<p>糸くずボックス (WLB-5) (同梱排水ホース：長さ83cm) (部品番号 WLB-5-001) 排水ホースにトラップを取り付け、洗濯・乾燥中の糸くずなどを集めて取り除きます。 希望小売価格 2,400円(税別)</p>  <p>(単位:mm) 73 112 200</p>	<p>排水トラップカバー (部品番号 BD-V9600L-051) 排水口からの水はねを防止するために使用します。 希望小売価格 1,000円(税別)</p> 
<p>排水トラップカバー用両面テープ (部品番号 BD-NX120BL-038) 希望小売価格 400円(税別)</p> 	

※補強板を使用するときは、別途延長用排水ホースが必要となる場合があります。

上記の希望小売価格は、価格改正に伴い変更する場合があります。

試運転

設置後は、ドラム内に何も入れないで下記手順で試運転を行い、異常音、ホース取り付け部からの水漏れや、排水ホース先端が排水口から抜けていないかなどを確認してください。

① 電源 **切/入** を押し、電源を入れる

② **脱水** と **予約** を同時に3秒以上押す

表示部に「777」が表示されます。

③ **スタート一時停止** を押し、水栓(蛇口)をゆっくりと開ける

本体に急激な水圧をかけないために、水栓(蛇口)をゆっくりと開けてください。
運転が始まり、約6分後に自動で停止します。

運転行程	時間	確認のポイント
① 洗剂量計測	約20秒	・洗剂量表示(3秒間表示)が出るか
② 給水	約40秒	・給水されているか ・接続されるホース(給水ホースなど)から水漏れがないか
③ 排水	約20秒	・きちんと排水されているか ・接続されるホース(排水ホースなど)から水漏れがないか
④ 乾燥	約200秒	・送風音がするか ・異常音がないか ・周囲の配管から、空気や湿気が漏れていないか
⑤ 排水トラップ 水ため動作	約40秒	・排水トラップに水がたまっているか

※時間は、水道水圧や排水状態により変動します。

- 終了のメロディーが鳴り、自動で電源が切れます。
- 運転終了後に、給水ホース接続部や本体から水漏れして、ドアの周りや床面がぬれていないかを確認してください。
- 洗面台の横に洗濯乾燥機を設置している場合には、洗面台の扉を開けて、洗面台の配管から空気や湿気が漏れていないかを確認してください。漏れている場合には、除湿方式を「水冷除湿方式」に変更してください。
→(取扱説明書「便利な使いかた」)
- 洗濯機用の排水トラップ・配管以外から「ポコポコ」と音がしていないかを確認してください。
音がする場合には、除湿方式を「水冷除湿方式」に変更してください。
→(取扱説明書「便利な使いかた」)

ご注意

- 本製品は、乾燥運転中に排水ホースから湿気を排出するため、配管経路に穴が開いていると、乾燥運転中に湿気が配管の穴から部屋の中に出てしまい、床や壁を傷めてしまうおそれがあります。
特に、洗面台の横に洗濯乾燥機を設置している場合は、洗面台の下の配管に穴が開いていないかを、試運転時に確認してください。
- 本製品は、乾燥運転中に排水ホースから湿気を排出するため、配管経路によっては洗濯機用の排水トラップ・配管以外から「ポコポコ」と音がして湿気が部屋の中に出てしまい、床や壁を傷めてしまうおそれがあります。
音がする場合には、除湿方式を「水冷除湿方式」に変更してください。

⚠ 注意



指示

水栓(蛇口)をゆっくりと開ける

給水ホース、水道配管に空気がたまり、圧縮された空気圧により本体が破損し、水漏れやけがをすることがあります。

運転前に、水栓(蛇口)を開いて水漏れがないか確認する

ねじが緩んだりしていると、水漏れして思わぬ被害を招くことがあります。

本体据え付け後や移設後など、水栓接続を変えたあとや運転前は、水栓(蛇口)を開いて水漏れがないか確認する

接続部が緩んでいると、水漏れして思わぬ被害を招くことがあります。また、長期間使用していると、パッキンの経年劣化や金属部のさびなどにより、水漏れするおそれがあります。

日立グローバルライフソリューションズ株式会社

〒105-8410 東京都港区西新橋2-15-12
電話 (03) 3502-2111